

# SCHNEEBERGER

AM  
Genauigkeit

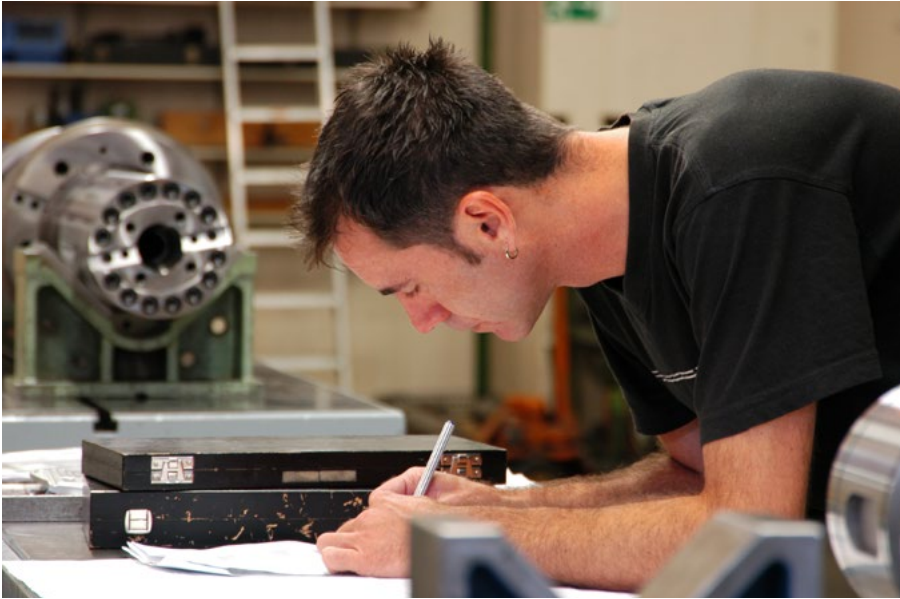
## AM-Maschinenelemente

höchste Genauigkeit und Qualität



A.MANNESMANN  
Ein Unternehmen der  
SCHNEEBERGER Lineartechnik

## Genauigkeit verpflichtet



Wir produzieren und liefern dokumentierte Qualität- seit 1796

Die **A.MANNESMANN MASCHINENFABRIK** ist Spezialist in der Herstellung geometrisch anspruchsvoller, hochpräziser Maschinenelemente. In unserem 1796 gegründeten Unternehmen werden Werkstücke mit hohem Schlankheitsgrad in **Längen bis 15 m und mehr** gefertigt. Unsere Produkte finden bei vielen Anwendungen im allgemeinen Maschinen- und Werkzeugmaschinenbau weltweit Einsatz.

µm

### Präzision aus Tradition - Genauigkeit verpflichtet.

Auch bei großen Abmessungen ist das **µm** unsere Maßeinheit. Wir liefern dokumentierte Qualität. Unser Qualitätsmanagementsystem ist zertifiziert nach DIN EN ISO 9001. Nahezu alle Bearbeitungsverfahren werden im eigenen Hause mit höchster Prozesssicherheit ausgeführt. Unser Erfolg basiert auf einem bestens geschulten, hochmotivierten, stabilen Mitarbeiterstamm sowie modernsten Maschinen und Informationssystemen.

Wir engagieren uns bei der beruflichen Nachwuchsförderung und bieten jungen Menschen in unserem Betrieb Möglichkeiten zur Ausbildung.

Die Anforderungen anspruchsvoller Kunden an Qualität, Wirtschaftlichkeit und Terminzuverlässigkeit sind Maßstab für unsere Leistungsphilosophie. Gerne nehmen wir Ihre

Herausforderungen an und unterstützen Sie bei der Optimierung Ihrer Konstruktionen unter Funktions-, Fertigungs- und Wirtschaftlichkeitsgesichtspunkten - und dies auf streng vertraulicher Basis.

Mit dieser Broschüre möchten wir Ihnen unsere Möglichkeiten zur Herstellung von Maschinenelementen höchster Präzision und Qualität vorstellen und freuen uns darauf, mit unserem Leistungs- und Produktangebot zu Ihrem Markterfolg beizutragen.

## AM-Maschinenelemente höchster Genauigkeit und Qualität

- Geometrisch anspruchsvolle Werkstücke mit hohem Schlankheitsgrad
- Alle Abmessungen in Längen bis **15.000 mm und mehr**
- Komplett aus eigener Fabrikation
- Einzelfertigung, Serien und Baugruppen
- Einbaufertig nach Ihren Zeichnungen

### Allgemeiner Maschinen- und Werkzeugmaschinenbau:

Hauptspindeln, Hauptspindelsätze mit Traghülsen, Kugelgewindetriebe, Pinolen, Keilwellen, Gewindespindeln, Antriebswellen, Verstellspindeln und Muttern, Messerwellen, Führungssäulen, Richtwalzen, Drallspindeln, Wickeldorne, ...

### Kunststoffverarbeitungsmaschinen:

Schnecken und Zylinder, Nutbuchsen, Holme und Wellen, ...

### Kompressoren:

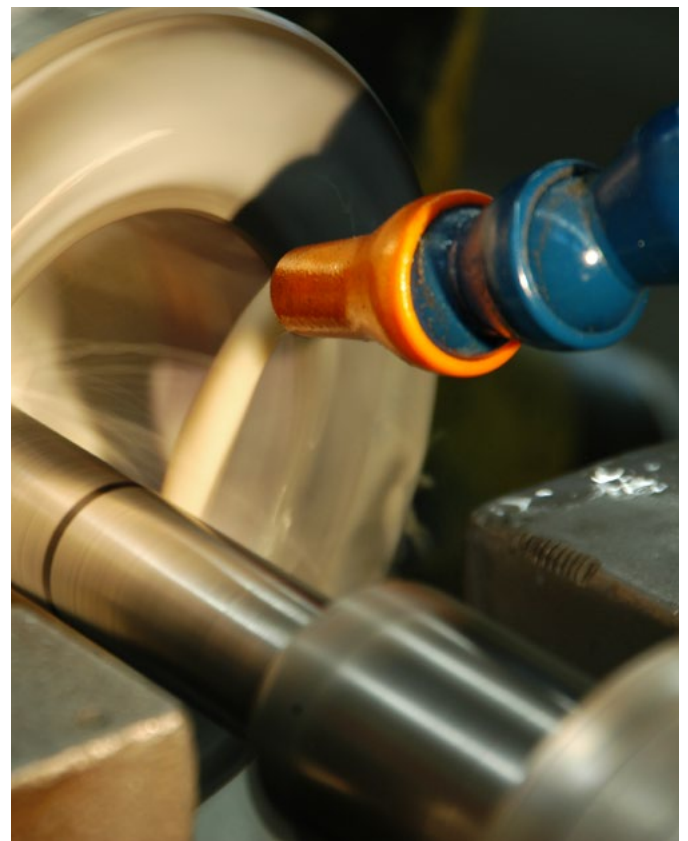
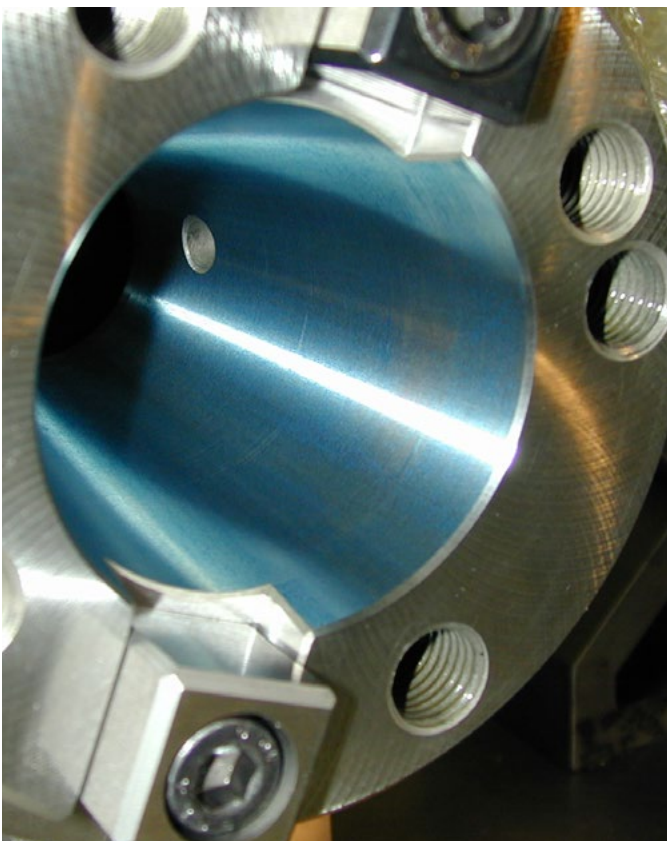
Kolbenstangen, Plunger, Zylinderbüchsen, ...

### Großdieselmotoren:

Steuerwellen, Flansch- und Zwischenwellen, ...

### Sonderlösungen:

Baugruppen und Einheiten, Bohrstangen, Hub- und Teleskopspindel-Einheiten, Trapezgewinde-Spindeln und -Muttern sowie ähnliche Maschinenelemente für weitere Bereiche der Industrie und Technik



**Hochpräzise Innenschleifbearbeitungen gehören zu unseren Kernfähigkeiten - bis zu Schleiftiefen von 2.500 mm**

## AM-Kugelgewindetriebe setzen Maßstäbe



Nenndurchmesser-Steigungs-Kombinationen							
d <sub>0</sub> P	5	10	15	20	25	30	40
25							
32							
40							
50							
63							
80							
100							
125							
160							



- Höchstleistung und lange Gebrauchsdauer
- Drehzahlkennwerte von  $n \times d = 200.000$  und mehr
- Geschwindigkeiten bis **150 m/min und mehr**
- Beschleunigungen von **20 m/s<sup>2</sup> und mehr**
- Nenndurchmesser von **25 bis 160 mm**
- Spindellängen bis 10 m Länge ungeteilt, ab 10 m gekuppelt
- Sonderausführungen auf Anfrage
- Hohe Langzeitverfügbarkeit durch tiefnitrierte, geschliffene Spindeln mit einer **Oberflächenhärte von ca. 67 HRC** von höchster Präzision und Verschleißbeständigkeit
- Exzellente Laufqualität durch hohe Axialsteifigkeit, niedrigste Drehmomente bei geringsten Drehmomentschwankungen, ausgereifte, kinematisch einwandfrei arbeitende Umlenksysteme, minimierte Reibwirkungen und Wärmeentwicklung
- Hohe Wirtschaftlichkeit durch lange Lebensdauer, Langzeitpräzision und minimierte Lebenszykluskosten
- Von Anfang an unterstützen wir Sie individuell mit Auslegungen und technischen Empfehlungen
- Standardausführungen mit vorgespannter Doppelmutter nach DIN
- **Sonderlösungen** entwickeln wir gemeinsam in enger Abstimmung mit Ihnen für spezielle Einsatzfälle und spezifische Anforderungen

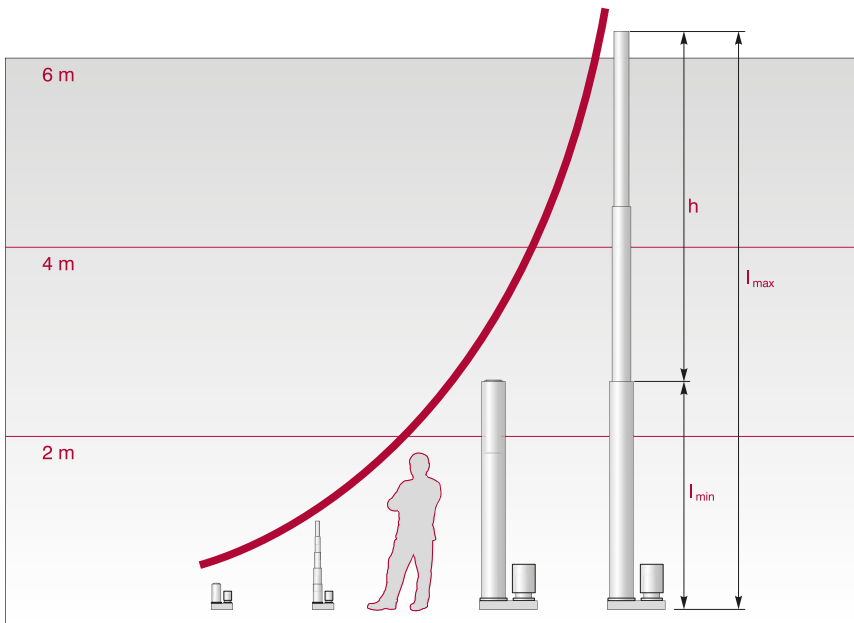


AM-Hochleistungs-Kugelgewindetriebe für hochdynamische Bearbeitungsmaschinen



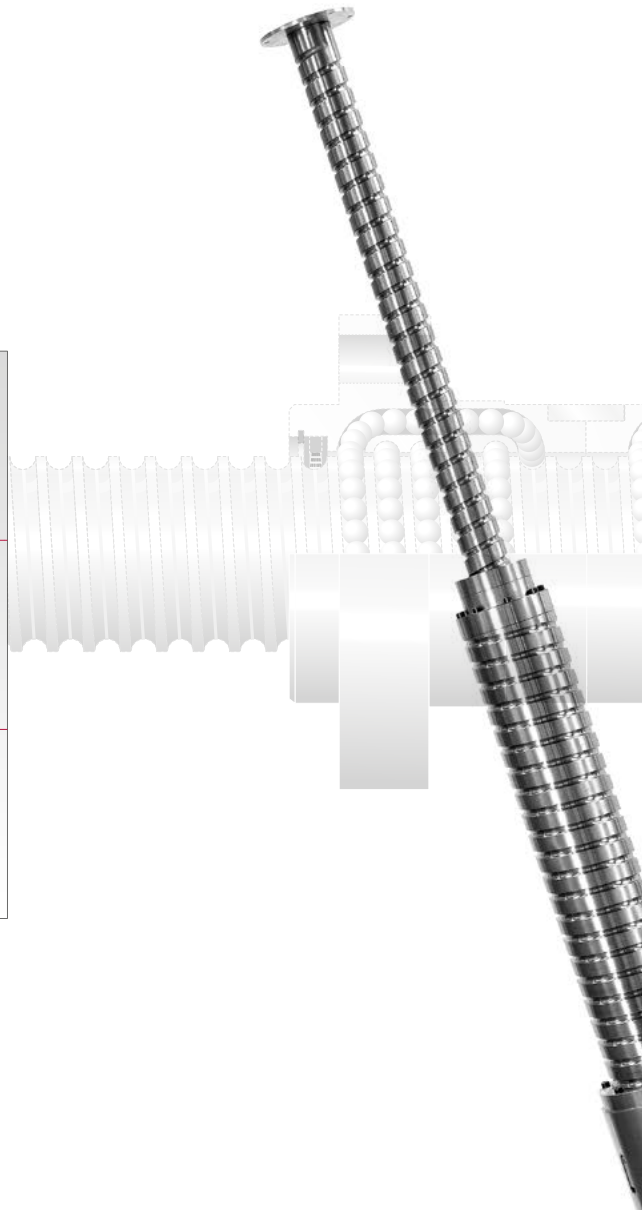
AM-Kugelgewindetriebe in Standardbauformen und mit hochwirksamen Fingerabstreifern

## AM-Teleskop-Kugelgewindetriebe – kompakte Präzision



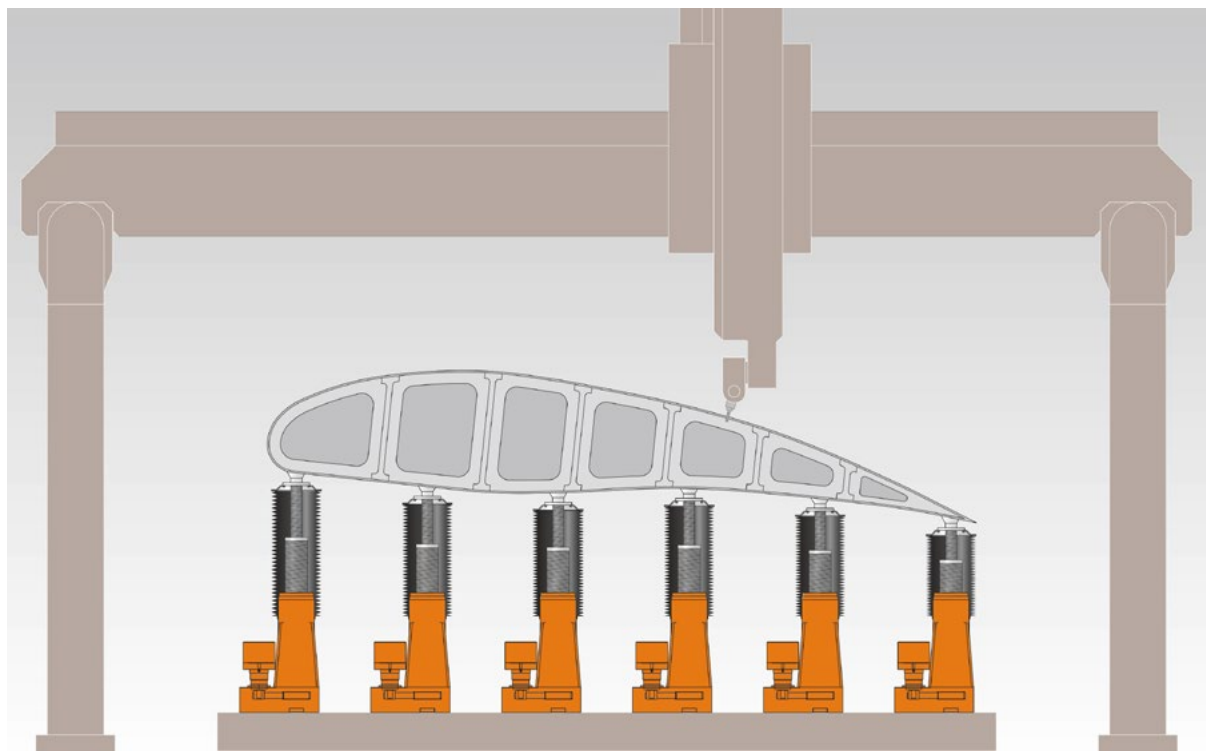
AM-Teleskop-Kugelgewindetriebe mit unterschiedlichen Baulängen und Maximalhuben

- Für anspruchsvolle Zustell- und Positionieraufgaben bei kleinstem Einbauraum – **µm-genau**
- Auf den jeweiligen Einsatzfall bezogene, **speziell entwickelte Konstruktionen**
- Kompakte Bauweise und geringste Längen im eingefahrenen Zustand
- Zwei- oder mehrstufig für große Hubbewegungen
- **Höchste Dynamik** möglich
- Bei höchsten und niedrigsten Geschwindigkeiten **hervorragende Laufqualität**
- Ruckfreies Anlaufen und Positionieren
- leichtgängig, reibungsarm und geringste Wärmeentwicklung
- Spielfreier Betrieb bei wechselnder Zug- und Druckbelastung
- **Hohe Axialsteifigkeit**



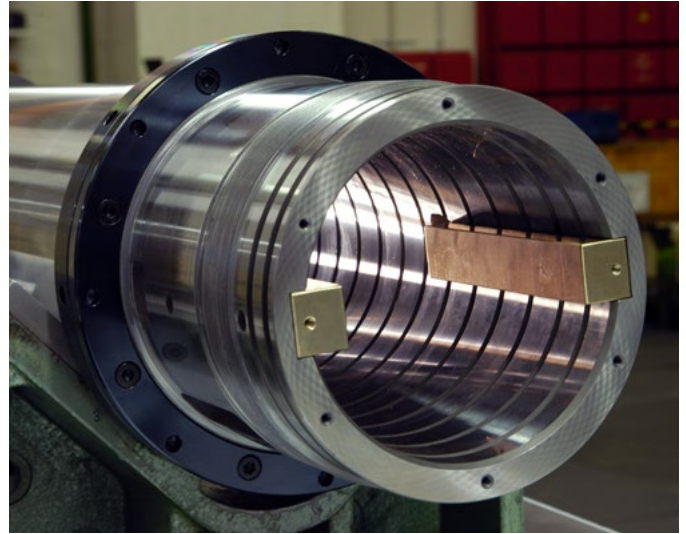


Zweistufige AM-Teleskop-Kugelgewindetriebe, mit vorgeschaltetem Getriebe, in Einfachausführung und in Parallelanordnung als Doppel-Teleskop



Aufspannen und Ausrichten räumlich gekrümmter Bauteile mit AM-Teleskop-Kugelgewindetriebe

## AM-Hauptspindeln und Hauptspindelsätze



**Bohrspindelsatz mit Hohlspindel über die gesamte Länge innen geschliffen und mit Bohrspindel auf Schmierfilmstärke gepaart**

- Bohr- und Frässpindeln sowie **komplette Bohrspindelsätze** für Großbohrwerke
- Schleifspindeln und Schleifspindelsätze für Rund- und Planschleifmaschinen
- Verbindungswellen für Vertikaldrehmaschinen zur kombinierten Dreh-, Fräs- und Schleifbearbeitung
- Komplett aus eigener Fertigung **nach Ihren Zeichnungen** hergestellt
- Geprüfte Qualität, vormontiert und einbaufertig
- Tiefnitrierte, verschleißbeständige Oberflächen **mit einer Härte von ca. 67 HRC für lange Lebensdauer**
- Auf Schmierfilmstärke gepaart mit Spaltmaßen von wenigen  $\mu\text{m}$
- **Höchste Wuchtgüte** und beste Laufruhe bei hohen Drehzahlen
- Werkzeugaufnahmen aller gängigen Formen und Größen nach Ihren Vorgaben z. B. mit SK-, HSK- oder BigPlus-Kegel
- Ungeteilte und gekuppelte Hauptspindelsätze
- Ausführungen für Wälzlagerungen oder Hydrostatiklager



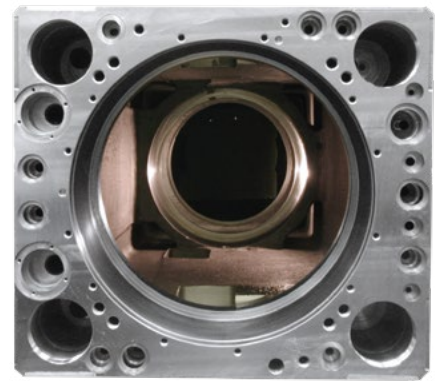
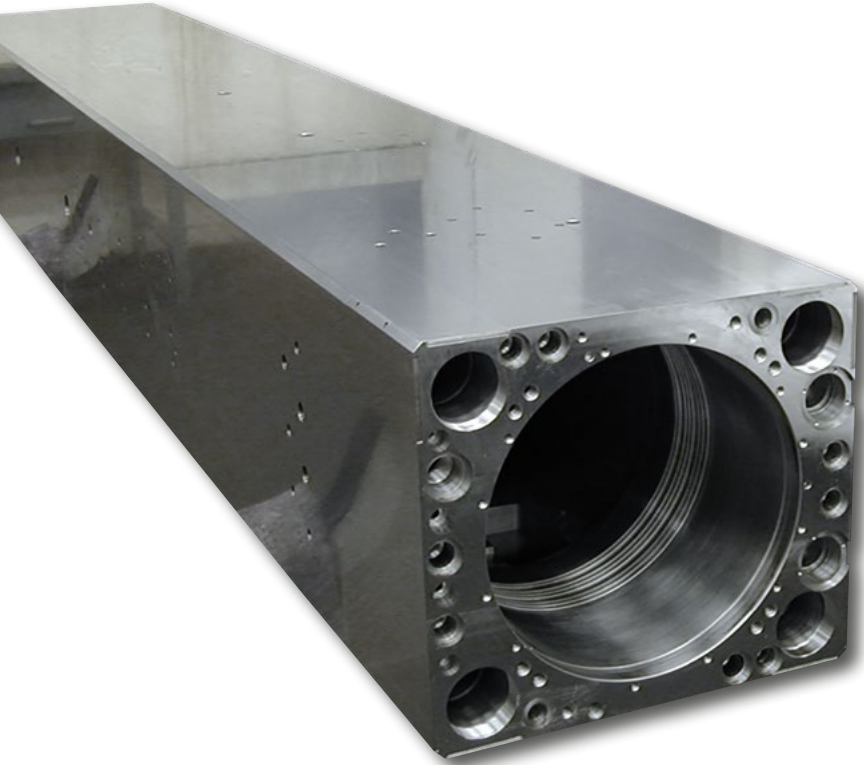
**Verbindungswelle für Vertikaldrehmaschine**





Alle Produktionsschritte und die gesamte logistische Kette im eigenen Haus - vom Rohteilelager bis zum Versand

## AM-Bohrspindeleinheiten mit Traghülsen



**Spezialtechnologie für die Innenschleifbearbeitung der Lagersitze im Ram für bestmöglichen Wärmegang von Bohrwerken**

- Einzelkomponenten oder einbaufertige, komplett vormontierte Einheiten nach Ihren Zeichnungen
- Traghülsen in Ausführung als Rechteck- oder Rund-Ram **bis 5.000 mm Länge**
- Hervorragende Laufeigenschaften und minimierter Wärmegang durch  $\mu\text{m}$ -genau gefertigte Lagersitze und Stützstellen im Ram mit **Rundläufen  $\leq 3 \mu\text{m}$**
- Bohrspindeldurchmesser von **100 bis 260 mm** - größere Durchmesser auf Anfrage
- Bohrspindellänge **6.000 mm und mehr**
- Hohlspindel über die gesamte Länge innen rund geschliffen und auf Schmierfilmstärke mit der Bohrspindel gepaart
- Bohr- und Hohlspindel mit tiefnitrierten, verschleißbeständigen Oberflächen - auf Wunsch auch als Ausführung mit Gleitbuchsen





**Bohrspindelsatz mit hydrostatischer Lagerung der Hohlspindel**

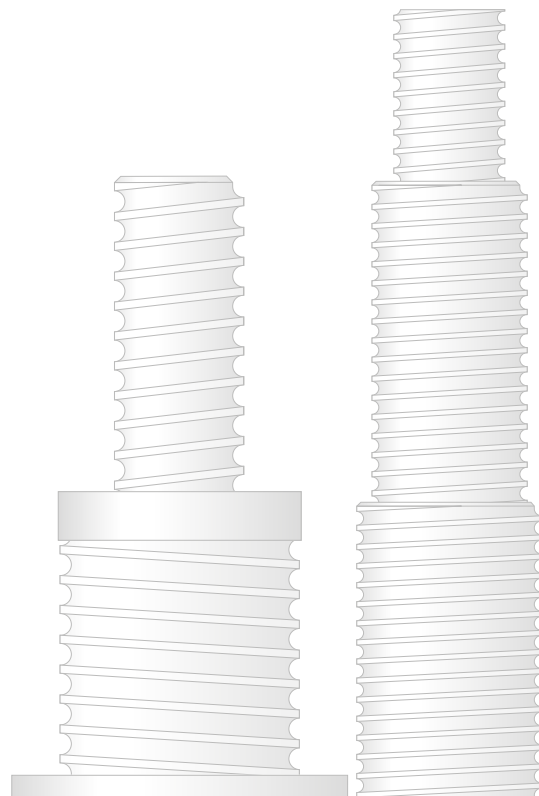
## AM-Maschinenelemente und Sonderlösungen



**Präzisionsmaschinenelemente  
für die Blech- und Kunststoff-  
verarbeitung**

Als Einzelteile oder in kleinen bis mittleren Losgrößen fertigen wir Maschinenelemente und Komponenten für viele Anwendungsbereiche wie:

- Kolbenmaschinen
- Strömungsmaschinen
- Windkraftanlagen
- Solartechnik
- Halbleitertechnik
- Kraftwerks- und Turbinenbau
- Umwelttechnik
- Großgetriebebau
- Walzanlagentechnik
- Pressen- und Stanzenbau
- Rohrherstellung und Rohrbearbeitung
- Quer- und Längsteiler für Bandanlagen
- Druckmaschinen
- Optikmaschinenbau
- Automobilbau
- Kunststofftechnik
- Verfahrenstechnische Maschinen und Anlagen
- Automatisierungstechnik
- Prüfmaschinen
- Sondermaschinenbau





**Pumpenwelle für den Strömungsmaschinen- und Stoßspindel für den Werkzeugmaschinenbau**



**Fertigungstechnisch anspruchsvolle Maschinenelemente: Kegel größter Abmessung, auch zugehörige Lehren**

# Verlässlichkeit und Qualität

**TUV NORD**

**ZERTIFIKAT**

für das Managementsystem nach  
**DIN EN ISO 9001 : 2015**

Der Nachweis der regelwerkkonformen Anwendung wurde erbracht und wird gemäß TÜV NORD CERT-Verfahren bescheinigt für

**A.MANNESMANN  
MASCHINENFABRIK GmbH**  
Bliedinghauser Straße 27  
42859 Remscheid  
Deutschland

**A.MANNESMANN**  
Ein Unternehmen der  
SCHNEEBERGER Lineartechnik

Genauigkeit

Gettingbereich

**Herstellung von Maschinenelementen hoher Genauigkeit**

Zertifikat-Registrier-Nr. 04 100 950506  
Ausweis-Nr. 3518 8100

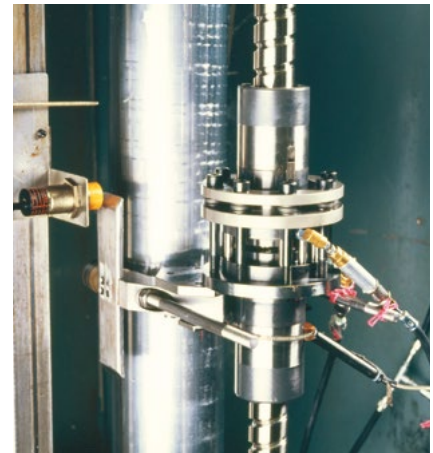
Gültig von 2017-03-24  
Gültig bis 2020-03-23  
Erstzertifizierung 1995

Essen, 2017-02-27

Diese Zertifizierung wurde gemäß TÜV NORD CERT-Verfahren zur Auditierung und Zertifizierung durchgeführt und wird regelmäßig überwacht.

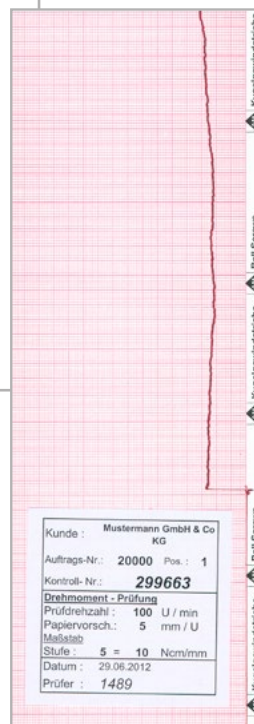
TÜV NORD CERT GmbH    Langemarkstraße 20    45141 Essen    www.tuev-nord-cert.de

IAF    DAKKS  
Deutsche  
Akkreditierungsstelle  
D-2M-13007-01-01



**AM-Kugelgewindtrieb im Hochgeschwindigkeits-Dauerprüfstand**

- Präzision von Anfang an über die gesamte Prozesskette
- Beratung, Planung, Fertigung, Dokumentation und Versand
- Wir liefern dokumentierte Qualität, auf Wunsch mit Abnahmezeugnissen nach EN 1024
- Unser Qualitätsmanagementsystem ist zertifiziert nach DIN EN ISO 9001



# Innovation und Fortschritt

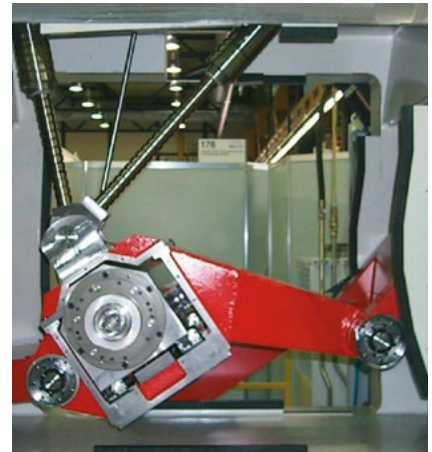
## Theorie und Praxis

Durch ständigen Kontakt zu namhaften Forschungsinstituten und Beteiligung an Projekten finden bei uns aktuelle Erkenntnisse der Wissenschaft unmittelbar den Weg in die Praxis.

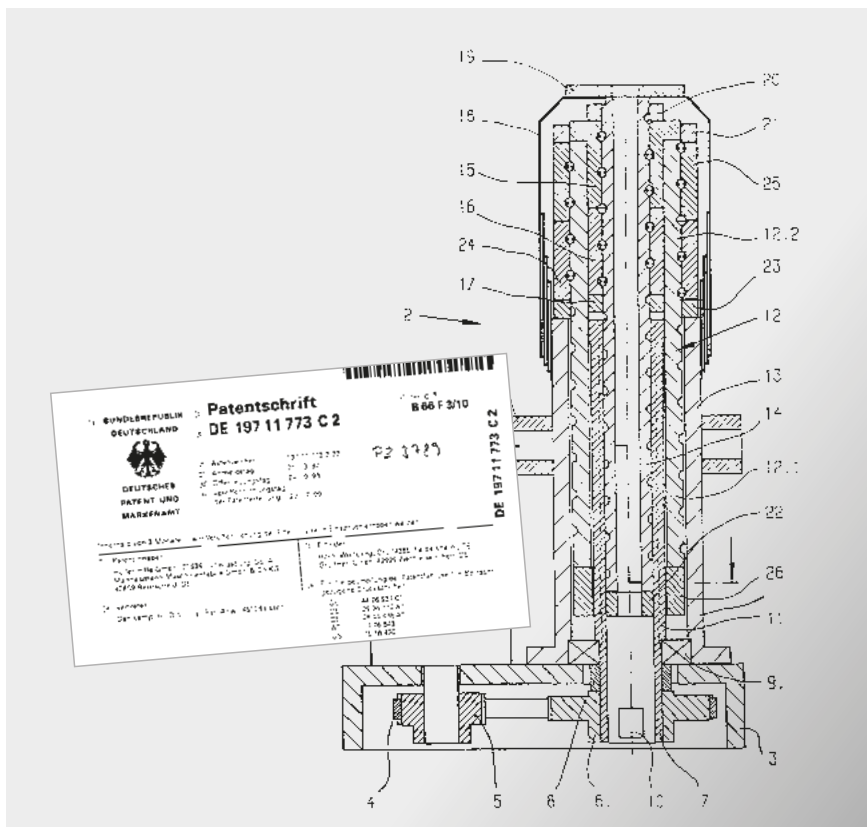
## Individuelle Lösungen

In enger Abstimmung mit unseren Kunden entwickeln wir für anspruchsvolle Aufgabenstellungen bedarfsgerechte technische Lösungen. Im Rahmen vertrauensvoller Kooperationen bringen wir dabei unser vielfältiges Know-how in Entwicklungsprojekte ein.

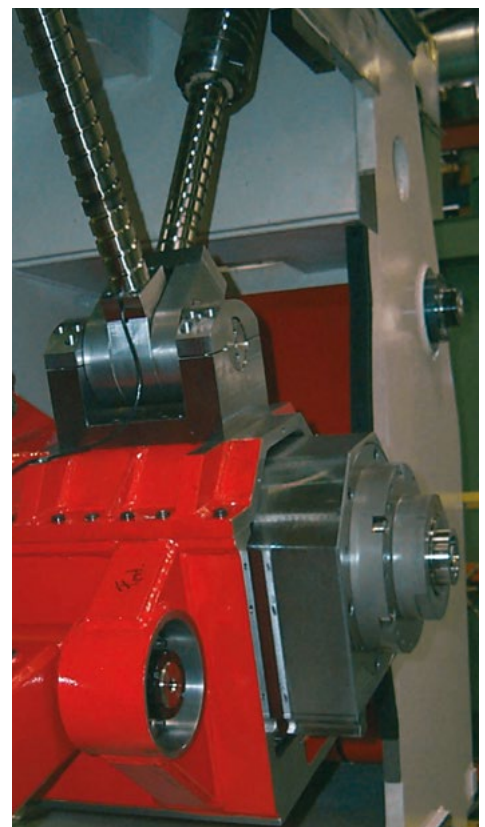
Bitte schildern Sie uns Ihre Bedarfsfälle, für die wir gerne maßgeschneiderte Produktlösungen entwickeln.



**AM-Teleskop-Kugelgewindetriebe für unterschiedliche Ausrichtpositionen**



**Patenterte AM-Teleskop-Kugelgewindetriebe**



**A.MANNESMANN  
MASCHINENFABRIK GmbH**

Bliedinghauser Str. 27  
42859 Remscheid  
Germany

Tel. +49 2191 989-0  
Fax +49 2191 989-201  
mail@amannesmann.de

[www.amannesmann.de](http://www.amannesmann.de)



**A.MANNESMANN**

Ein Unternehmen der  
**SCHNEEBERGER** Lineartechnik