



A.MANNESMANN
Ein Unternehmen der
SCHNEEBERGER Lineartechnik

Teleskopaktoren 2-stufig

Linearaktoren mit 2-stufigem Teleskop-Kugelgewindetrieb



**Platzsparende Lösungen
für große Verfahrswege
im Maschinenbau**

Mehr Raumgewinn – Präzision mit großer Leistungsfähigkeit

Für große Verfahrswege bei begrenzten Anforderungen der Raumsituation bieten 2-stufige Teleskopaktoren die richtige Lösung für verschiedenste Einsatzbereiche im Maschinenbau. Die kompakten Konstruktionselemente von A.MANNESMANN bieten kleine bauliche Maße mit höchster Präzision in der Leistung.

Vielfältig im Einsatz – mit Exaktheit und hoher Kraftübertragung

Die komprimierte Bauform eröffnet die unterschiedlichsten Möglichkeiten. Die 2-stufigen Teleskopaktoren erreichen sowohl exakte Verfahrbewegungen in Werkzeugmaschinenpräzision als auch die hohen Kraftübertragungen, wie sie im Pressen- und Vorrichtungsbau gefordert sind.

Hervorragender Raumgewinn durch 2-stufige Bauform

Bei einem Raumgewinn von bis zu 262 % arbeiten sie extrem exakt mit großer Axialbelastbarkeit. Die patentierten 2-stufigen Teleskopaktoren wandeln durch einen teleskopierbaren Kugelgewindtrieb die zentrale, rotatorische Antriebsbewegung des Motors in eine axiale Translationsbewegung um.

Wirtschaftliche Vorteile

- Platzgewinn durch komprimierte Bauform
- Hohe Kraftübertragungsraten
- Sehr hoher Wirkungsgrad (> 90 %)
- Hohe Langzeithaltbarkeit/Lebensdauer
- Wirtschaftliche Standardbauformen oder Individualfertigung
- Ermöglicht kompakte Maschinenbaulösungen auf kleinem Raum
- Hervorragende Energieeffizienz



Unsere Teleskop-Kugelgewindetriebe bestehen aus zwei ineinander verschachtelten Präzisions-Kugelgewindetrieben. Die daraus resultierenden Teilbewegungen splitten sich entsprechend der Gewindesteigungen und erfolgen absolut synchron.

Durch spielfreie vorgespannte Doppelmuttern und Kugelgewindespindeln mit geschliffener Präzision in der Genauigkeitsqualität IT3 werden höchste Positionier- und Wiederholgenauigkeiten erreicht.

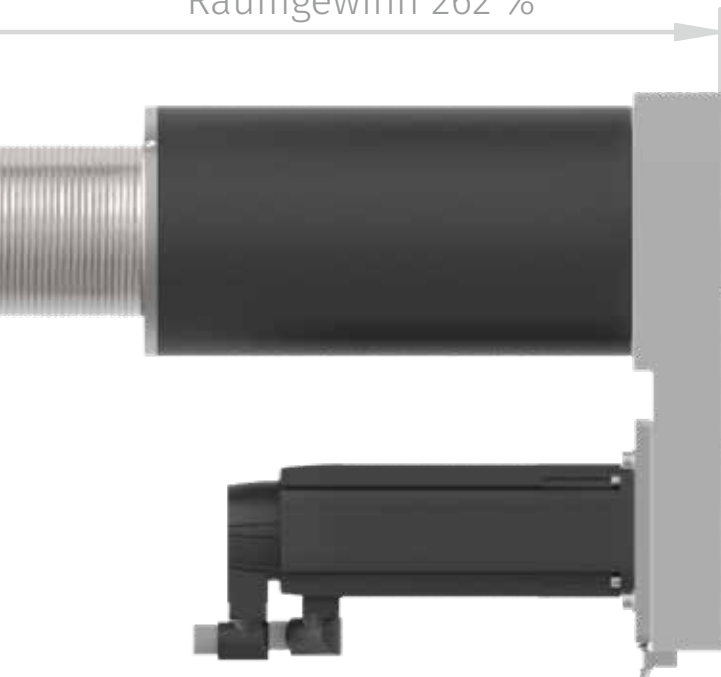
Die perfekte Verarbeitung bei A.MANNESMANN mit hochwertigen Werkstoffen und die Wärmebehandlung mit höchster Härte bilden die Grundlage für eine hohe Langzeithaltbarkeit.

Über den gesamten Verfahrsweg hinweg verhalten sich das Drehmoment und der sehr hohe Wirkungsgrad der Teleskopstufen von mehr als 90 % konstant. Es entstehen so nur sehr geringe Verlustleistungen und gleichmäßig niedrige Betriebstemperaturen.

Technische Vorteile

- Kleines Blockmaß
- Höchste Positionierbarkeit und Wiederholgenauigkeit
- Exakte Verfahrbewegungen
- Hohe Steifigkeit
- Große Verfahrswege (< 262 %)
- Spielfreie, vorgespannte Doppelmuttern
- Kugelgewindespindeln mit geschliffener Präzision (Genauigkeit IT3)
- Konstantes Drehmoment
- Sehr geringe Verlustleistungen
- Gleichmäßig niedrige Betriebstemperaturen
- Einsetzbar in allen Einbaulagen

Raumgewinn 262 %

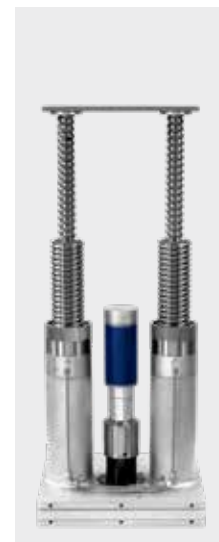


Für kompaktere Raumanforderungen sind unsere 4-stufigen Teleskopaktoren ausgelegt.

Sprechen Sie unsere
Spezialisten direkt an
Tel. +49 2191 989-200



Teleskopaktoren für alle Einbaulagen



Individuelle Anfertigung

Fertigung und Baugrößen

Die 2-stufigen Teleskopaktoren liefern wir in fünf Standard-Baugrößen mit unterschiedlichen Verfahrenswegen und Axialkräften in Zug- und Druckrichtung.

Darüber hinaus fertigen wir im Rahmen unserer Individualproduktion Ihre individuellen Teleskopaktoren als Sonderlösungen mit umfangreichem Zubehör. Die Teleskopaktoren passen wir exakt Ihren Einsatzbedingungen an.

Standardbauformen für 2-stufige Teleskopaktoren

Technische Daten	Typ	Standard 1	Standard 2	Standard 3	Standard 4	Standard 5
Baugröße	mm	32	40	50	63	80
Gesamtsteigung	mm	10	10	20	30	40
Teleskopstufen		2	2	2	2	2
Steigung pro Stufe	mm	5	5	10	15	20
Kugelgröße	mm	3,5	3,5	6	8	10
dynamische Tragzahl	kN	29	34	67	110	166
statische Tragzahl	kN	39	58	140	233	377
max. dynamische Axiallast	kN	6,4	7,6	18,8	35,6	59
max. statische Axiallast	kN	10	14,5	35	58	94
Grundbaulänge	mm	200	220	260	300	350
max. Verfahrensweg	mm	1000	1500	2000	2500	3000
min. Baulänge *	mm	700	970	1260	1550	1850
max. Baulänge *	mm	1700	2470	3260	4050	4850
Ausfahrverhältnis *		2,43	2,55	2,59	2,61	2,62
Positioniergenauigkeit	µm	16	16	16	16	16
max. Betriebsdrehzahl	min ⁻¹	1500	1500	1200	1000	800
max. Verfahrensgeschwindigkeit	m/min	15	15	24	30	32

* bezogen auf den max. Verfahrensweg

Der Service von A.MANNESMANN

Für die Teleskopaktoren mit Kugelgewindetrieben bieten wir einen umfassenden Service und Unterstützung in der Konstruktion, während der Montage und der gesamten Einsatzzeit der Produkte:

- Konstruktive Beratung
- Berechnung von Kennwerten und Auslegung
- Festlegung optimaler Schmiermöglichkeiten
- Vor-Ort-Support
- Unterstützung bei der Montage
- Schadensanalysen
- Überholung und Reparatur
- Schulung

Detailinformationen geben wir Ihnen gerne persönlich, einen Überblick erhalten Sie auf unserer Website.

**A.MANNESMANN
MASCHINENFABRIK GmbH**
Bliedinghauser Str. 27
42859 Remscheid
Germany

Tel. +49 2191 989-0
Fax +49 2191 989-201
mail@amannesmann.de

www.amannesmann.de



A.MANNESMANN
Ein Unternehmen der
SCHNEEBERGER Lineartechnik